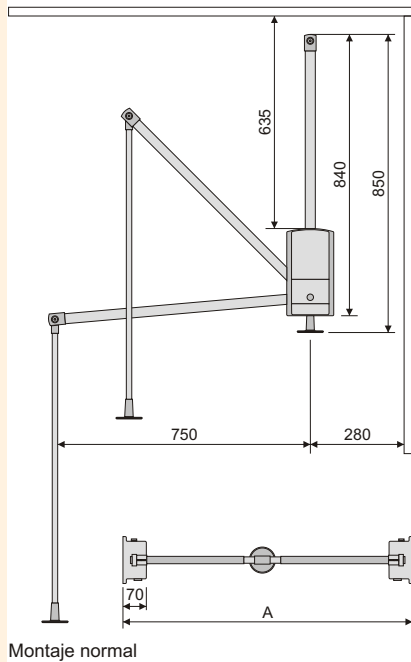
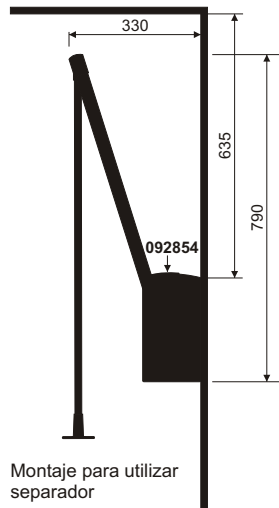


# Colgador Hang



Montaje normal



Montaje para utilizar separador



Separador

CÓDIGO	
9285425	2

## Principales características:

- El colgador Hang es un sistema de armario que se monta en la parte alta del mismo, accionado por un dispositivo oleodinámico que desplaza 2 levas móviles unidas a un tubo de aluminio.
- Soporta una carga de 12 Kg.
- Su material es aluminio mate y plástico pintado en color aluminio.
- Es de anchura regulable y, por tanto, adaptable a cada tipo de armario.
- Además, al trasladar a la parte baja el colgador este se mantiene fijo en esta posición.
- Se incluyen 2 topes inferiores, que se acoplan a los cuerpos del colgador. La función de estos topes es suavizar el golpe que se produce al bajar el colgador, entre las barras laterales y los propios cuerpos.
- Para su montaje en el Profiltech, para cada juego de 4 placas código **6005025**, hay que pedir 4 placas de anclaje Profiltech código 9685425.
- El suplemento lateral Hang código **9280325** se utiliza para obtener una separación de 20 mm. Pueden utilizarse varios suplementos laterales en el mismo costado, hasta conseguir la separación deseada.
- Para montar el colgador en el fondo del armario utilizar el separador código **9285425** permitiendo con esto la colocación de perchas.

- Su venta y embalaje es unitario.

## Colgador Hang:

CÓDIGO	A	
9283762	De 450 a 600 mm	1
9283862	De 600 a 830 mm	1
9283962	De 830 a 1.150 mm	1

## Placas Profiltech para el colgador Hang:

CÓDIGO	
6005025	1

## Suplemento lateral Hang:

CÓDIGO	
9280325	2

Folleto

### 6005025

Accesorio para montar el Colgador Hang en el Profiltech

### 9280325 Suplemento lateral Hang



EMUCA, S.A.  
Valencia (España)  
Tel: +34 96 166 70 19  
Fax: +34 96 166 71 82

